

Кратко ръководство на потребителя за скенер IRIScan Desk 6 Business

I. Представяне на софтуера:

Предимства:

Заснемане/Сканиране:

Този софтуер е мощен софтуер за заснемане и обработка на изображения/видео, предназначен да работи заедно с базиран на камера USB скенер. Този софтуер ви позволява да:

- заснемате снимки,
- сканирате документи,
- сканирате изображения в PDF файлове,
- записвате видеоклипове (също рекордер на Facecam),
- сканирате баркодове,
- сканирате документи за самоличност с вградена I.R.I.S OCR функция за експортиране на резултата във формати DOCX/TXT/XLSX.,
- редактирате вашето съдържание от Text-To-Speech (TTS), за да експортирате резултата в MP3 или WAV (Windows).

Обработка:

Този софтуер предлага вградено многоезично **OCR**, което може да поддържа повече от 138 различни езика (**OCR технология от I.R.I.S. SA**).

Той също идва с

- някои интелигентни алгоритми за разпознаване, като автоматично изрязване на изображението, откриване на ръба на хартията, автоматично ориентиране на страницата или **разпознаване на баркод**.

Експортиране:

Този софтуер предлага основно използваните изходни формати за експортиране на вашата работа: PDF, JPEG, DOCX, XLSX, TXT и MP3 или WAV с редактируем текст към говор (TTS) за Windows.

Експортирането е бързо, тъй като няколко страници се обработват едновременно.



Употреба:

Когато се използва правилно, този софтуер, заедно със специалния скенер с камера, може да работи като мощен заместител на много традиционни устройства, използвани в офиса или в образователната сфера.

Добавената стойност:

Сменяйте обективите (широкоъгълни или тесноъгълни), без да губите от нивото на качество на сканираните изображения.



II. Функции спрямо операционната система:

	Windows®	MacOS®
138 OCR езика	Да	Да
Сканиране на документи	Да	Да
Сканиране на книги	Да (само джобен размер)	Да
Видео запис (+Facecam)	Да	Да
Баркод сканиране	Да	Да
Сканиране на паспорти и лични карти	Да	Да
Сканиране на визитни картички (Cardiris™)	Да	Не

Редакция на документи/ книги	Да	Не
Сравняване на изображения	Да	Не
Конвертиране в аудио формат с редактируем текст към говор (TTS)	Да	Не
Изпращане като прикачен файл към имейл	Да	Не

III. Системни изисквания:

За да се гарантира производителността на този софтуер, са необходими следните хардуерни системни изисквания:

	Windows®	MacOS®
Процесор	Intel® или AMD процесор	Intel® или Apple-ARM архитектура
Операционна система	Windows® 10, 8.1, 8, 7 SP1 (32 или 64-bit)	macOS® 10.15 или по-нова версия
Памет	4GB или 6GB RAM	
Място на твърд диск	4GB свободно пространство на твърдия диск	
USB	USB 2.0 или по-нова (1 свободен порт) – USB адаптер за macOS	

Системните изисквания и съвместимостта могат да се променят с времето в зависимост от операционната система и актуализациите от Microsoft/Apple.

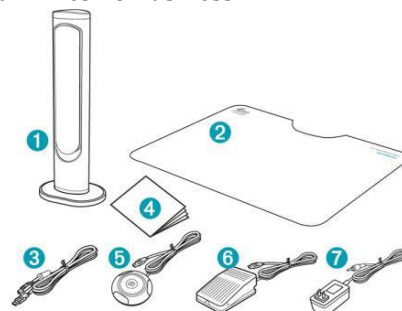
За да получите най-актуалните изисквания, можете да проверите страницата за поддръжка на нашия уебсайт.

Предупреждение: Тази версия на софтуера не работи на Linux система.

IV. Съдържание на комплекта:

Може да намерите следните продукти във вашия комплект IRIScan™ Desk 6 Business.

- 1) Скенер IRIScan™ Desk 6 Business
- 2) ScanPad
- 3) USB кабел
- 4) Кратко ръководство на потребителя
- 5) Външен USB бутон за заснемане (управляван с ръка)
- 6) Външен USB педал за заснемане (управляван с крак)
- 7) AC захранващ адаптер



V. Регистрация и изтегляне на софтуер:

1. Отидете на <http://www.irislink.com/start>.
2. Превъртете надолу до IRIScan™ Desk 6 Business.
3. Изберете версията, която сте придобили, и щракнете върху **Първи стъпки**.
4. Следвайте процедурата на екрана.

VI. Хардуерно инсталиране:

Процедура:

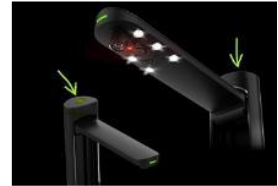
1. Поставете ScanPad на бюрото си до компютъра и след това поставете IRIScan™ Desk Business в далечния край на ScanPad (някои маркировки са нарисувани на подложката).

Предупреждение: Тъмният цвят ScanPad се използва за осигуряване на добро изображение и точно изрязване на целевите обекти. Ако не го използвате може сканирането да има лошо качество.

2. Свържете скенера IRIScan™ Desk Business към вашия компютър чрез USB кабел.
3. Вече сте готови да отворите софтуера. Ако устройството не бъде разпознато правилно, процеса на откриване продължава и на екрана се показва съобщение, за да ви помогне.



Предупреждение: Този софтуер се разпространява със специален скенер: IRIScan™ Desk Business. Този софтуер може да разкрие пълния си и мощен потенциал само когато работи със специализирания хардуер на скенера. Ако работите с неправилни скенери, някои или всички функции в този софтуер може да НЕ работят.



Вградена лампа:

IRIScan™ Desk се доставя с три вградени LED светлини с 3 нива на интензивност.

Те могат да бъдат полезни в случаи, когато средата в която сканирате е доста тъмна.

За да промените интензитета, задръжте докосването си върху горната част на скенера: промяната на интензитета е прогресивна. Освободете докосването си, когато намерите интензивността, която искате.

Външен USB бутон за заснемане:

Физическият бутон за сканиране може да бъде включен в скенера IRIScan™ Desk или директно във вашия компютър благодарение на USB конектора. Той може да замени бутона за сканиране, наличен в лентата на всеки раздел в софтуера.



Външен USB педал за заснемане:

Физическият педал за сканиране може да бъде включен в скенера IRIScan™ Desk Business или директно във вашия компютър благодарение на USB конектора. Той може да замени бутона за сканиране, наличен в лентата на всеки раздел в софтуера.



AC захранващ адаптер:

Няколко сценария може да изискват свързване на захранването:

- Ако скенерът не бъде открит (чрез USB връзка) поради компютър с ниска мощност. Това може да се случи със стари компютри/лаптопи.
- Ако използвате USB порта на гърба на скенера/камерата като USB хъб, например като включите външен твърд диск.
- Ако трябва да усилите вградените LED светлини, например в много тъмна среда.

VII. Предпазни мерки и предупреждения за скенера:

Следвайте тези инструкции за безопасност, когато настройвате и използвате скенера:

- Прочетете всички тези инструкции и следвайте всички предупреждения и инструкции, дадени в този документ.
- Поставете скенера достатъчно близо до компютъра, за да може интерфейсният кабел да го достига лесно.
- Никога не пипайте скенера с влажни или мокри ръце или в движение.
- Когато свързвате този продукт към компютър или друго устройство с кабел, внимавайте за правилната ориентация на конекторите. Всеки конектор има само една правилна ориентация. Поставянето на конектор в неправилна ориентация може да повреди и двете устройства, свързани с кабела.

- Не поставяйте предмети в никакви отвори, тъй като те могат да докоснат точки с опасно напрежение или да дадат на късо и да доведат до риск от токов удар.
- Поставете продукта върху равна, стабилна повърхност, достатъчно голяма, за да държи безопасно продукта и да има достатъчно пространство за самото сканиране.
- Никога не разглобявайте скенера.
- Ако продуктът прегрее или произвежда дим или необичайна миризма, обезцвети се или се деформира по необичаен начин, незабавно изключете скенера, извадете батериите (ако има такива) и изключете кабелите. Спрете да използвате скенера и се свържете с вашия търговец или с поддръжката на клиенти на IRIS, за да получите инструкции относно процедурата, която да следвате.
- Внимавайте да не изпуснете скенера или да го изложите на физически удари.
- Не поставяйте и не съхранявайте скенера на открито, в кола, близо до източници на топлина, на места, които са прашни, влажни или изложени на вибрации, кондензация, високи температури, слънчева светлина, силна светлина или бързи промени в температурата или влажността.
- Никога не се опитвайте сами да разглобявате, модифицирате или ремонтирате скенера или някой от неговите компоненти.

VIII. Регулаторна информация:

Информацията, съдържаща се в този документ, е собственост на I.R.I.S. Софтуерът, описан в този документ, се предоставя съгласно лицензионно споразумение, което посочва условията за използване на този продукт. Софтуерът може да се използва или копира само в съответствие с условията на това споразумение. Никаква част от тази публикация не може да бъде възпроизвеждана, предавана, съхранявана в система за извличане или превеждана на друг език без предварителното писмено съгласие на I.R.I.S. Функциите, специфични за платформата Windows, са означени с Windows.

Авторско право

© 2022 I.R.I.S. S.A — Всички права запазени.

I.R.I.S. притежава авторските права върху софтуера IRIScan™ Desk и тази публикация.

Версия на документацията 1.0

Спецификациите на този софтуер и съдържанието на това ръководство за потребителя подлежат на промяна без предупреждение. Всички модификации, корекции на грешки или актуализации на функции, направени в действителния софтуер, може да не са актуализирани своевременно в това ръководство за потребителя. Можете да се обърнете към самия софтуер за по-точни подробности. Всякакви печатни грешки, грешка в превода или несъответствие със съществуващия софтуер ще бъдат актуализирани своевременно.

Тази документация използва измислени имена като примери; препратките към действителни лица, компании или организации са абсолютно случайни.

Търговски марки:

IRIScan™ Desk е търговска марка на Image Recognition Integrated Systems S.A.

OCR е технология от I.R.I.S.

AutoFormat и лингвистична технология от I.R.I.S.

BCR и технология за полеви анализи от I.R.I.S.

iHQC технология за компресия от I.R.I.S.

Microsoft® е регистрирана в САЩ търговска марка на Microsoft Corporation.

Windows® и Windows® 10 са регистрирани търговски марки или търговски марки на Microsoft Corporation в Съединените щати и/или други страни.

Mac® и macOS® са търговски марки на Apple Inc., регистрирани в САЩ и други страни и региони.

Всички други продукти, споменати в тази документация, са търговски марки или регистрирани търговски марки на съответните им собственици.

Гаранция:

I.R.I.S. не дава никаква гаранция по отношение на този материал, включително, но не само, подразбиращите се гаранции за годност за определена цел.

I.R.I.S. не носи отговорност за грешки, съдържащи се тук, или за случайни или последващи щети във връзка с предоставянето, изпълнението или използването на този материал.

Регулаторна информация за Европейския съюз:

Продуктите, носещи маркировка CE, отговарят на следните директиви на ЕС:

- Директива за ниско напрежение 2014/35/ЕС
- EMC Директива 2014/30/ЕС
- Ограничение на употребата на определени опасни вещества (RoHS) Директива 2011/65/ЕС
- RED (Директива за радиооборудване) (2014/53/ЕС)

CE съответствието на този продукт е валидно, ако се запазва с правилния променливотоков адаптер с маркировка CE, предоставен от I.R.I.S. s.a.

Този продукт отговаря на ограниченията за клас B на EN55022, EN55024, изискванията за безопасност на EN 60950 и изискванията на ROHS на EN50581.

**Изхвърляне на отпадъчно оборудване от потребители в частни домакинства в Европейския съюз:**

Този символ върху продукта или върху неговата опаковка показва, че продуктът не може да се изхвърля заедно с останалите битови отпадъци. Вместо това трябва да се изпрати в подходящи съоръжения за възстановяване и рециклиране в опит да се защити човешкото здраве и околната среда. За повече информация относно това къде можете да оставите вашето отпадъчно оборудване за рециклиране, моля, свържете се с местната градска служба, службата за изхвърляне на битови отпадъци или магазина, от който сте закупили продукта.